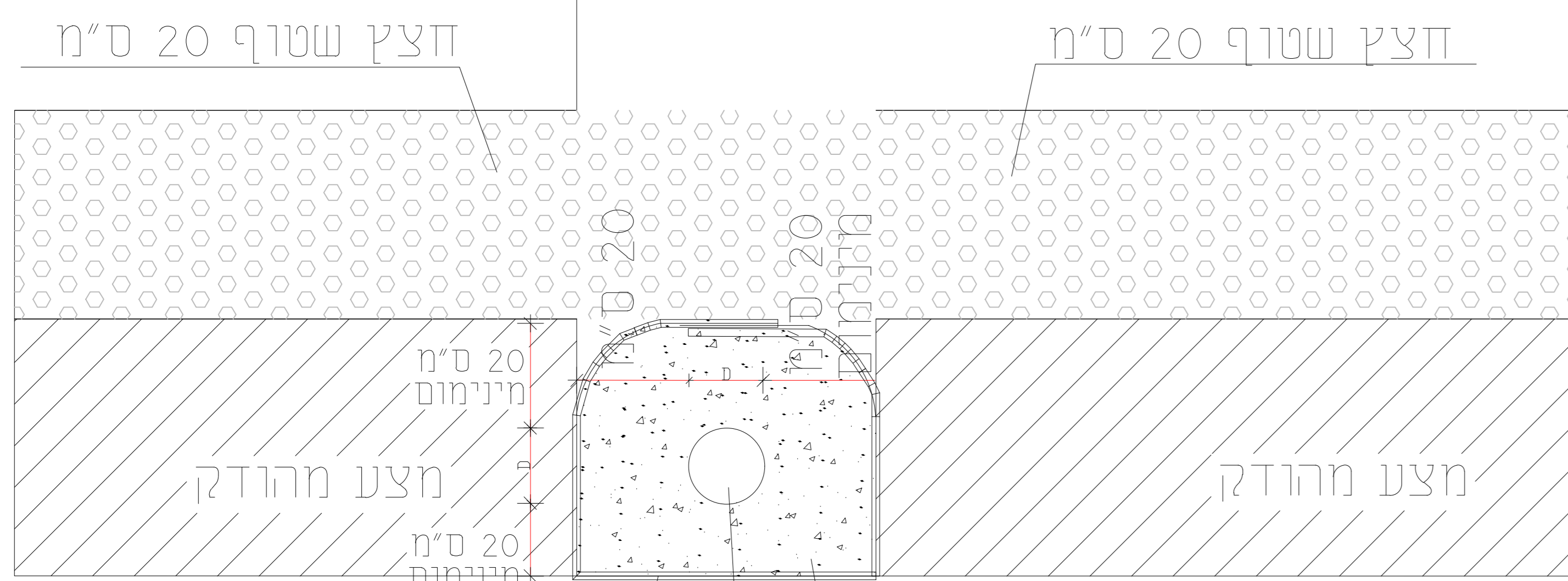


# פרט בור חילחול קוטר 100 ס"מ

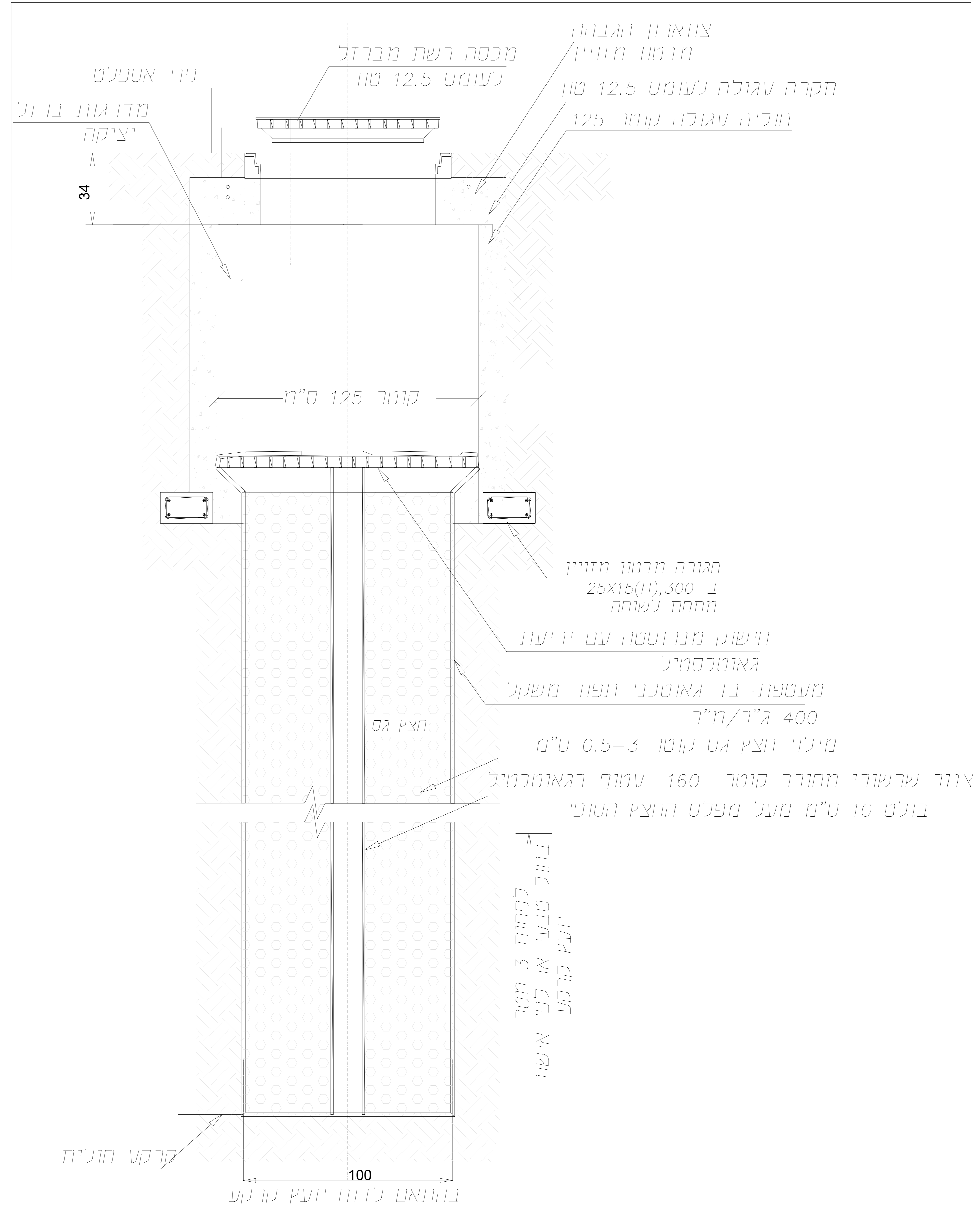
פרט צינור שרשורי  $\varnothing 200 / 160$  מ"מ

קנימ 1:20



מסנת גרנולרית (חצץ) גודל 5-2 ס"מ (פוליה)

צנור ניקוז  $\varnothing 200 \times 160$  שרשורי מחורר עטוף בד גיאוטכני



יש להחזיר צנור שרשורי מחורר קוטר 160 במרכז הקידוח לכל העומק ולעגו את הצנור בחלקו העליון

לדיפת	מזכיר	לאשר	לעיון
○	○	○	○

לא לביצוע ללא קבלת היתר		
פרויקט: בית עלמין לוד		
מזמין העבודה: מועצה דתית לוד		
נושא הגליון: תוכנית פרטי ניקוז תת קרקעי בית עלמין לוד		
מס	תיאור	תאריך
1		22.02.2026
2		
3		
4		

תכנון	סמר
אישור	חוסני
ק"מ:	150

אין לעשות כל שימוש בחכנית זו או ברעיונות הגלומים בה ללא אישור בכתב מהמתכנן אין לצקת ללא אישור המתכנן

פית הבטון בכל חלקי המבנה ב-300



משרד: כפר ברטנה, ישוב בסמיה ת.ד. 54

פקס: 04-6666756  
משרד: 04-6666778  
050-4257564

email: hla@handasa.ltd

א-07

בור חילחול קוטר 100 ס"מ

07.05.2020